

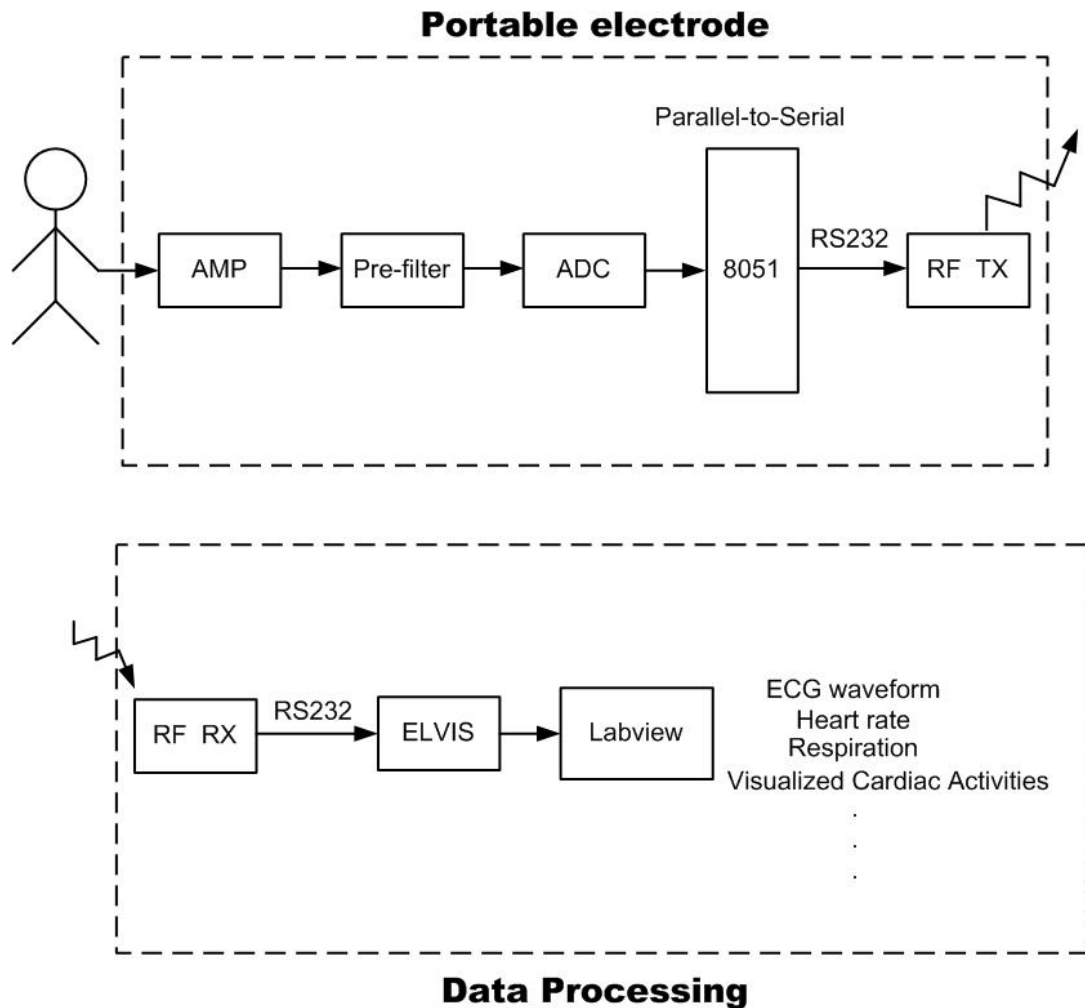
生醫實驗期末專題 proposal

B91901070 王昱欣

B91901133 孫士育

目的

繼實驗三製作出量測 ECG 之電路後，我們想利用微處理機（8051）和 RF 模組將量測電路可攜化（稱之” Portable Electrode”），希望可以藉由可攜化的便利，達到量測運動時心電圖的目的。



實驗架構

上圖為設計架構，其中 portable electrode 的前半部分延續實驗三的電路（放大器和濾波器，註一），接著用 ADC 將類比訊號轉成數位信號，以 8051 將 parallel signal 轉成 serial signal 送入 RF 模組傳送。

最後由 RF 模組接收後，利用 Elvis 和 Labview 將接收到的 ECG 信號以示波功能展現，並再作信號處理計算出生理數據（如 BPM）

註一：此處，我們考慮將濾波器簡化，大部分的濾波功能改以軟體實行，希望可以將 electrode 的尺寸縮小。